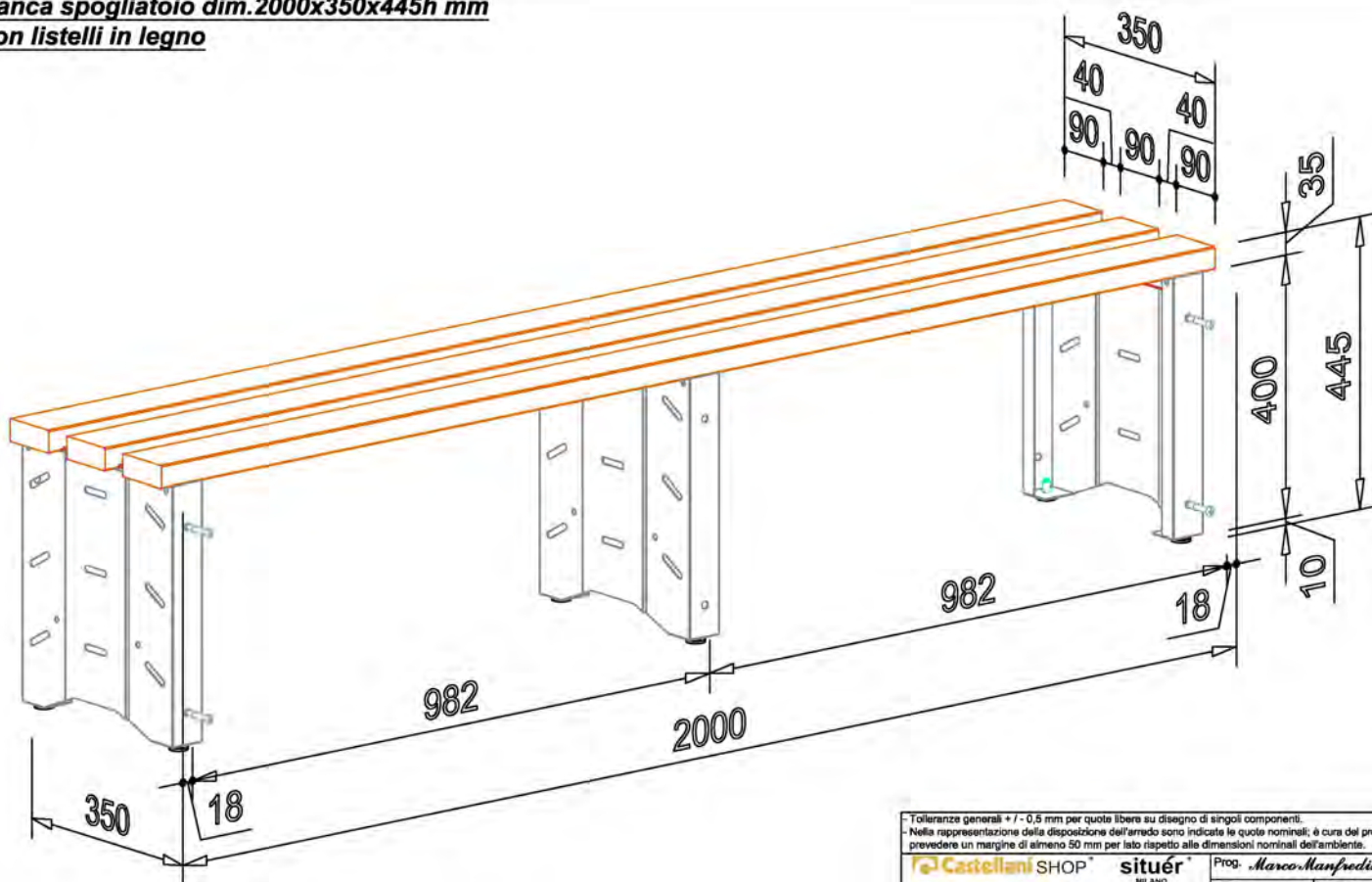


## COMPOSIZIONE E ISTRUZIONI MONTAGGIO PANCHE SPOGLIATOIO CON FIANCO CHIUSO DIM. 2000 mm



**panca spogliatoio dim.2000x350x445h mm  
con listelli in legno**

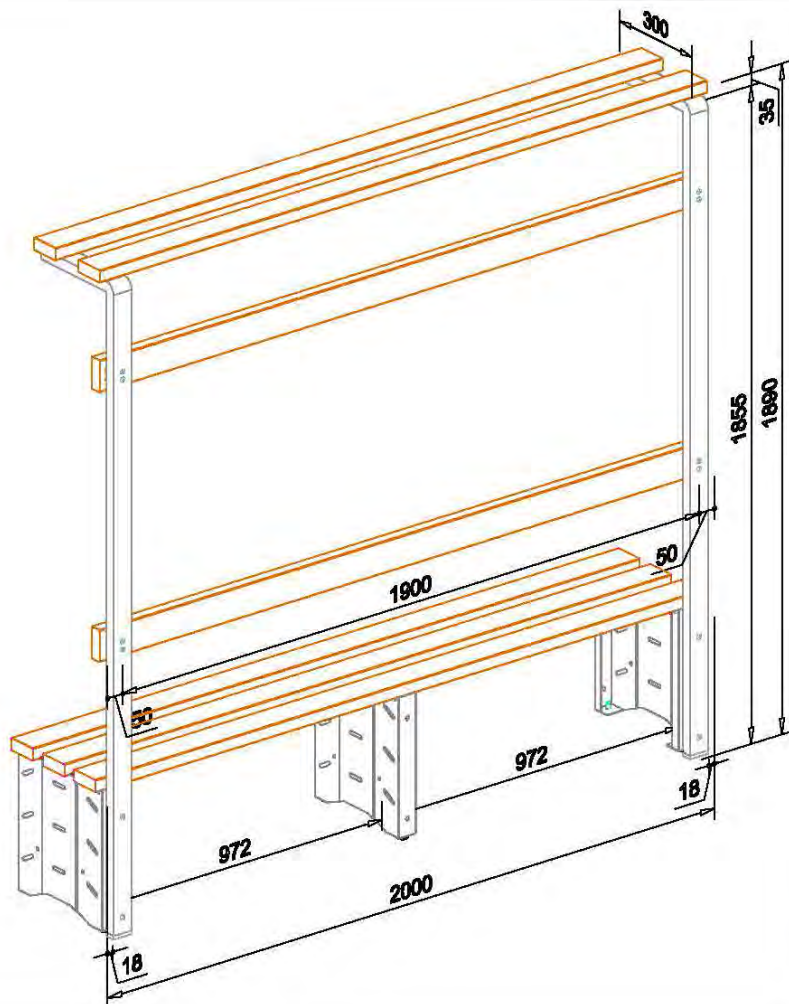


- Tolleranze generali + / - 0,5 mm per quote libere su disegno di singoli componenti.  
- Nella rappresentazione della disposizione dell'arredo sono indicate le quote nominali; è cura del progettista prevedere un margine di almeno 50 mm per lato rispetto alle dimensioni nominali dell'ambiente.

<b>Castellani SHOP</b> <b>situér</b> MILANO		Prog. <i>Marco Manfredini</i>
www.castellani-shop.it		Data 25/10/23 Formato A4
Cliente	panca spogliatoio con gamba a fianco chiuso	dis.n°/rev. r5
Descr.	panca spogliatoio di 2000	Rif.ORCLI n° -
		Scala libera

Disegno di proprietà Castellani.it s.r.l. - Riproduzione vietata a termine di legge

**telaio appendiabiti con listelli in legno  
per panca spogliatoio con  
gamba a fianco chiuso  
dim.2000x300x1890h mm**



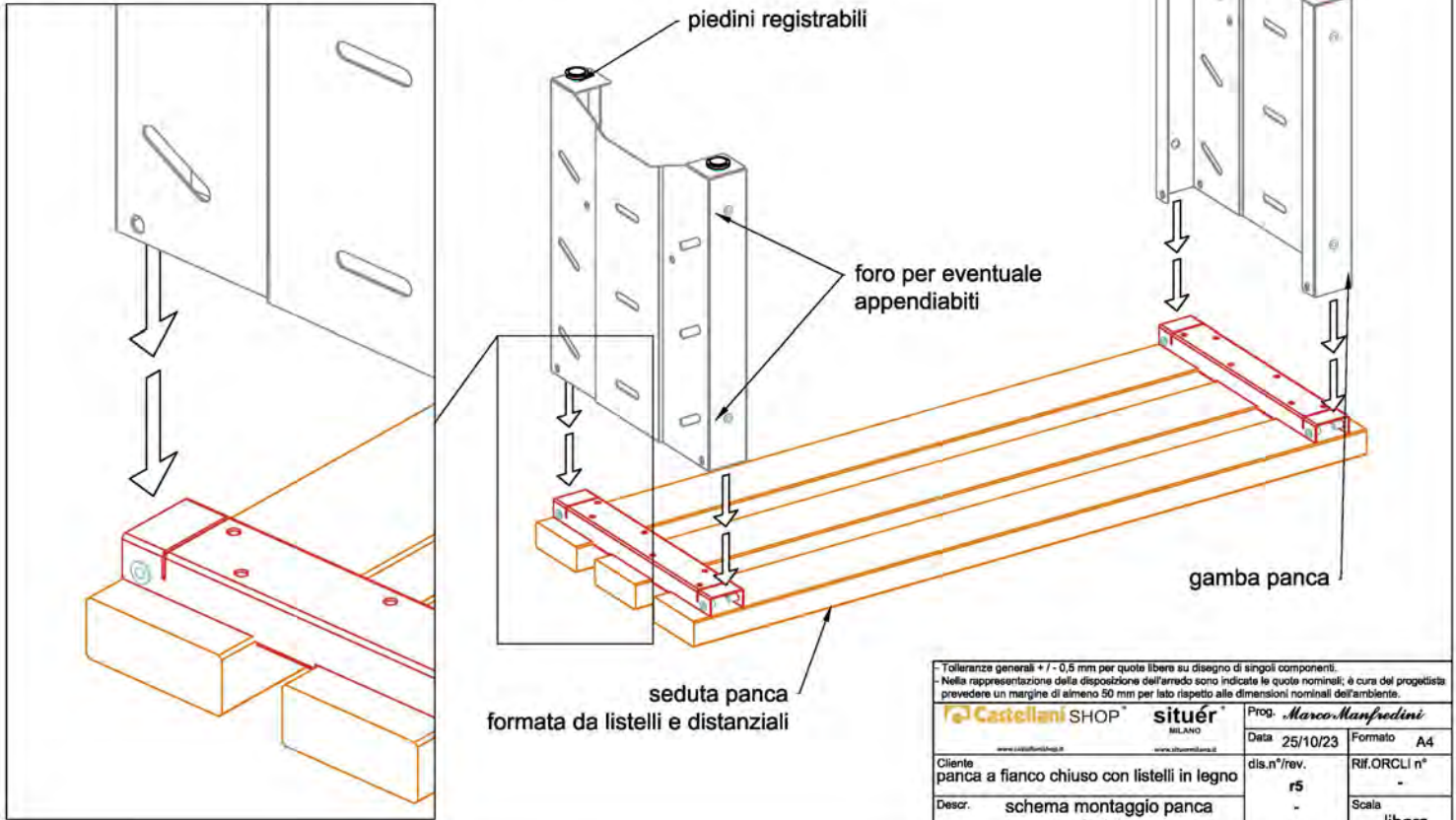
- Tolleranze generali + / - 0,5 mm per quote libere su disegno di singoli componenti.  
- Nella rappresentazione della disposizione dell'arredo sono indicate le quote nominali; è cura del progettista prevedere un margine di almeno 50 mm per lato rispetto alle dimensioni nominali dell'ambiente.

<b>Castellani SHOP</b> <b>situér</b> MILANO		Prog. <i>Marco Manfredini</i>
www.castellani-shop.it		Data 25/10/23 Formato A4
Cliente	telaio appendiabiti listelli legno per panca spogliatoio gamba a fianco chiuso	dis.n°/rev. r5
Descr.	telaio+panca spogliatoio di 2000	Rif.ORCLI n° -
		Scala libera

Disegno di proprietà Castellani.it s.r.l. - Riproduzione vietata a termine di legge

① Posizionare la seduta formata dai listelli e dai distanziali già collegati fra loro, su una superficie piana come da disegno.

② Collegare la gamba alla seduta inserendo la parte aperta del tubolare all'estremità del distanziale.

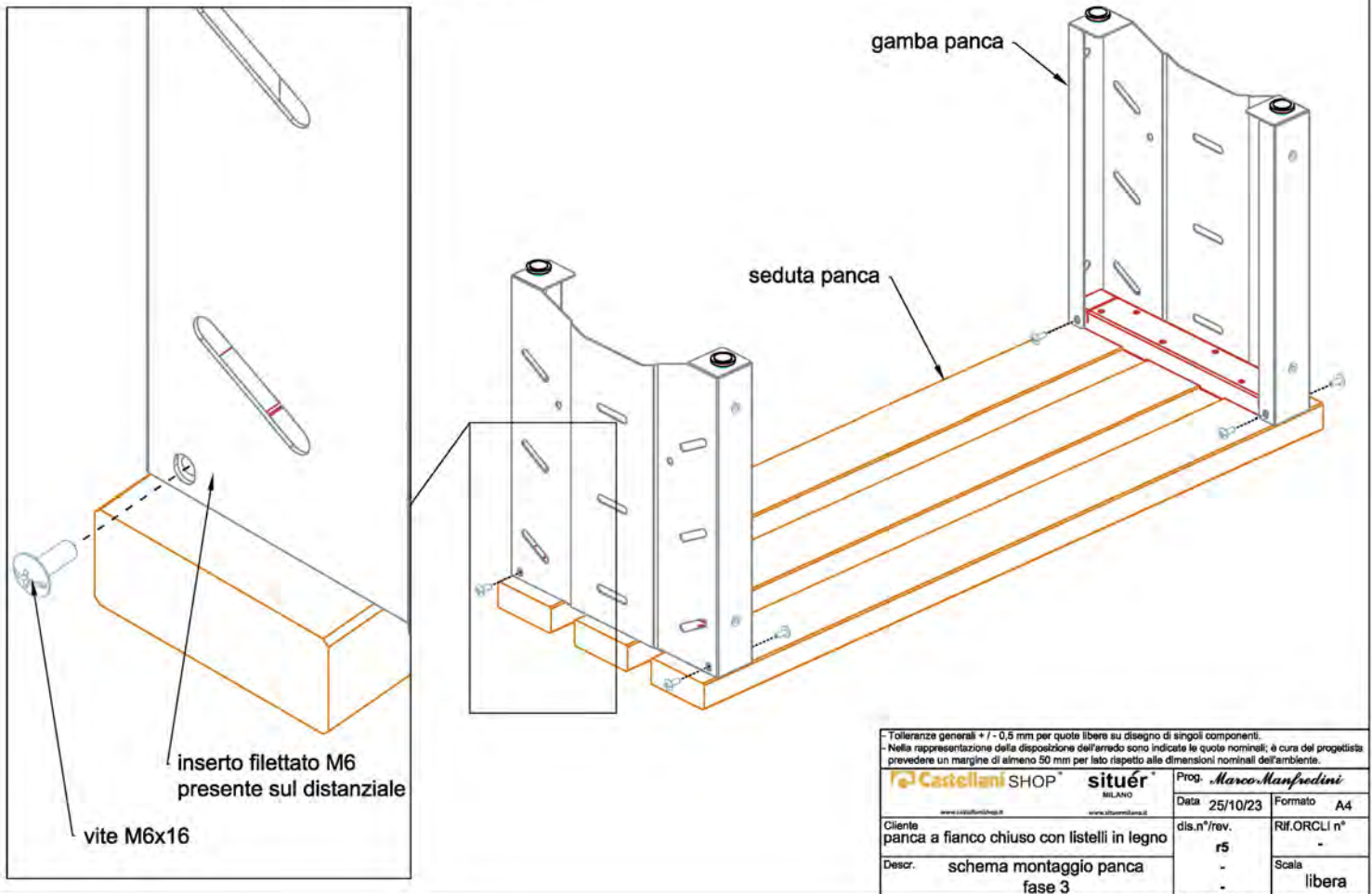


Tolleranze generali  $\pm 0,5$  mm per quote libere su disegno di singoli componenti.  
 - Nella rappresentazione della disposizione dell'arredo sono indicate le quote nominali; è cura del progettista prevedere un margine di almeno 50 mm per lato rispetto alle dimensioni nominali dell'ambiente.

<b>Castellani SHOP</b> MILANO www.castellani-shop.it	<b>situér</b> MILANO www.situermilano.it	Prog. <i>Marco Manfredini</i>	Data 25/10/23	Formato A4
Cliente panca a fianco chiuso con listelli in legno	dis.n°/rev. r5	Rif.ORCLI n° -	Scala libera	
Descr. schema montaggio panca fasi 1-2				

Disegno di proprietà Castellani.it s.r.l. - Riproduzione vietata a termine di legge

③ fissare le gambe alla seduta mediante viti M6x16



Tolleranze generali  $\pm 0,5$  mm per quote libere su disegno di singoli componenti.  
 - Nella rappresentazione della disposizione dell'arredo sono indicate le quote nominali; è cura del progettista prevedere un margine di almeno 50 mm per lato rispetto alle dimensioni nominali dell'ambiente.

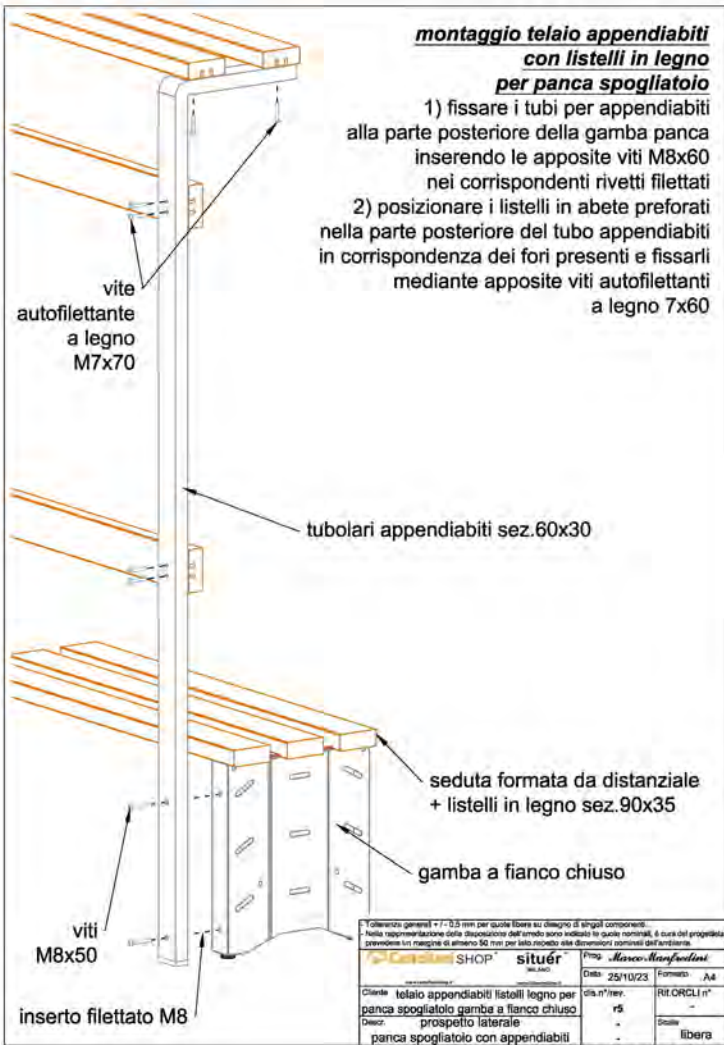
<b>Castellani SHOP</b> MILANO www.castellani-shop.it	<b>situér</b> MILANO www.situermilano.it	Prog. <i>Marco Manfredini</i>	Data 25/10/23	Formato A4
Cliente panca a fianco chiuso con listelli in legno	dis.n°/rev. r5	Rif.ORCLI n° -	Scala libera	
Descr. schema montaggio panca fase 3				

Disegno di proprietà Castellani.it s.r.l. - Riproduzione vietata a termine di legge



**montaggio telaio appendiabiti  
con listelli in legno  
per panca spogliatoio**

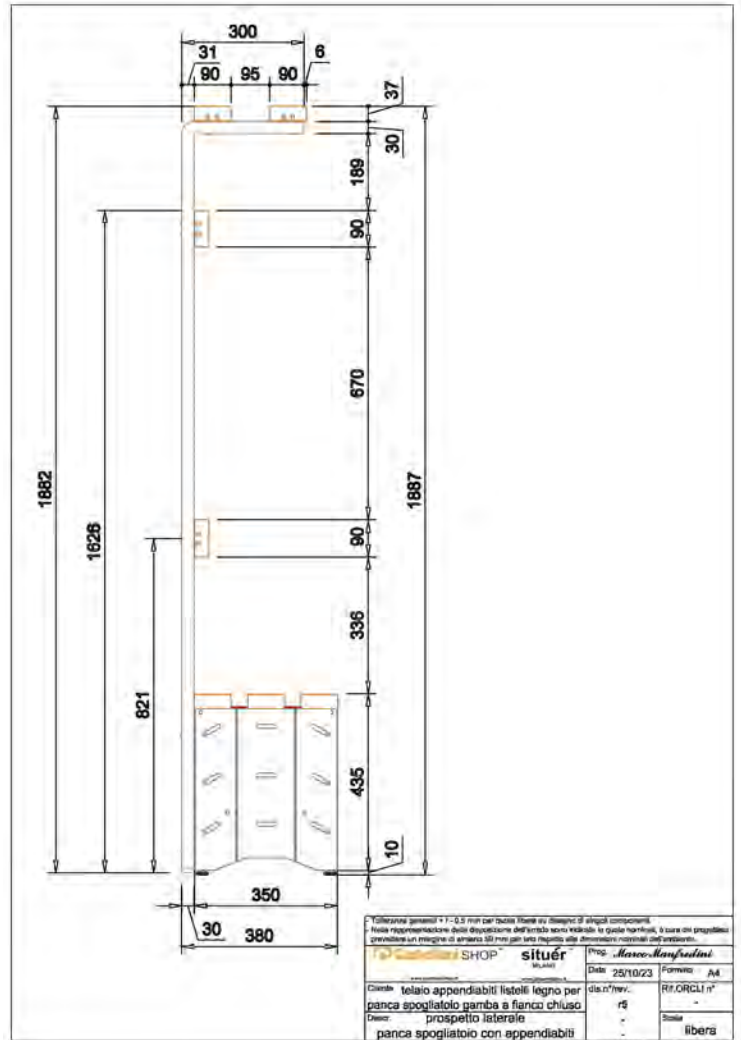
- 1) fissare i tubi per appendiabiti alla parte posteriore della gamba panca inserendo le apposite viti M8x60 nei corrispondenti rivetti filettati
- 2) posizionare i listelli in abete preforati nella parte posteriore del tubo appendiabiti in corrispondenza dei fori presenti e fissarli mediante apposite viti autofilettanti a legno 7x60



Tolleranze generali + / - 0,5 mm per quote libere su disegno di singoli componenti.  
Nella rappresentazione della disposizione dell'arredo sono indicate le quote nominali, è cura del progettista prevedere un margine di almeno 50 mm per lato rispetto alle dimensioni nominali dell'ambiente.

SHOP	situér	Prog. Marco Manfredini
www.castellani-shop.it	MILANO	
Cliente	telai appendiabiti listelli legno per panca spogliatoio gamba a fianco chiuso prospetto laterale	Disegn. panca spogliatoio con appendiabiti
Data	25/10/23	Formato
dis.n°/rev.	r5	Rif.ORCLI n°
Scale	-	libera

Disegno di proprietà Castellani s.r.l. - Riproduzione vietata a termine di legge



Tolleranze generali + / - 0,5 mm per quote libere su disegno di singoli componenti.  
Nella rappresentazione della disposizione dell'arredo sono indicate le quote nominali, è cura del progettista prevedere un margine di almeno 50 mm per lato rispetto alle dimensioni nominali dell'ambiente.

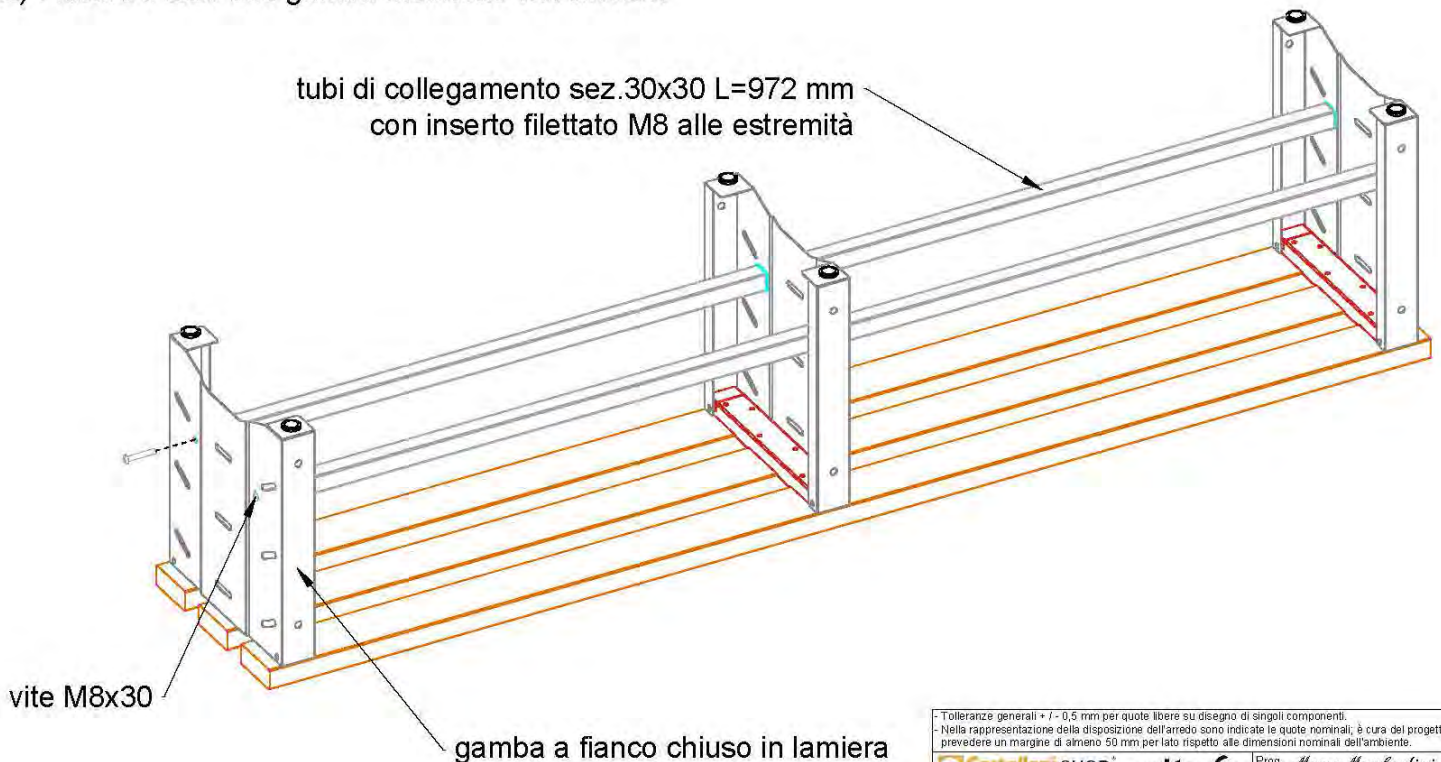
SHOP	situér	Prog. Marco Manfredini
www.castellani-shop.it	MILANO	
Cliente	telai appendiabiti listelli legno per panca spogliatoio gamba a fianco chiuso prospetto laterale	Disegn. panca spogliatoio con appendiabiti
Data	25/10/23	Formato
dis.n°/rev.	r5	Rif.ORCLI n°
Scale	-	libera

Disegno di proprietà Castellani s.r.l. - Riproduzione vietata a termine di legge

**Montaggio tubo portascarpe per panca a fianco chiuso ACCESSORIO SOLO SU RICHIESTA**

- 1) Posizionare il tubo portascarpe all'interno della struttura, in modo che l'inserto filettato presente sul tubo corrisponda con il foro presente sulla gamba.
- 2) Fissare il tubo alla gamba mediante viti M8x30.

tubi di collegamento sez.30x30 L=972 mm con inserto filettato M8 alle estremità



Tolleranze generali + / - 0,5 mm per quote libere su disegno di singoli componenti.  
Nella rappresentazione della disposizione dell'arredo sono indicate le quote nominali, è cura del progettista prevedere un margine di almeno 50 mm per lato rispetto alle dimensioni nominali dell'ambiente.

Castellani SHOP	situér	Prog. Marco Manfredini
www.castellani-shop.it	MILANO	
Cliente	panca a fianco chiuso con listelli in legno	Disegn. particolare montaggio struttura 2000 in tubolare
Data	25/10/23	Formato
dis.n°/rev.	r5	Rif.ORCLI n°
Scale	-	libera

Disegno di proprietà Castellani s.r.l. - Riproduzione vietata a termine di legge